



Montagvideo

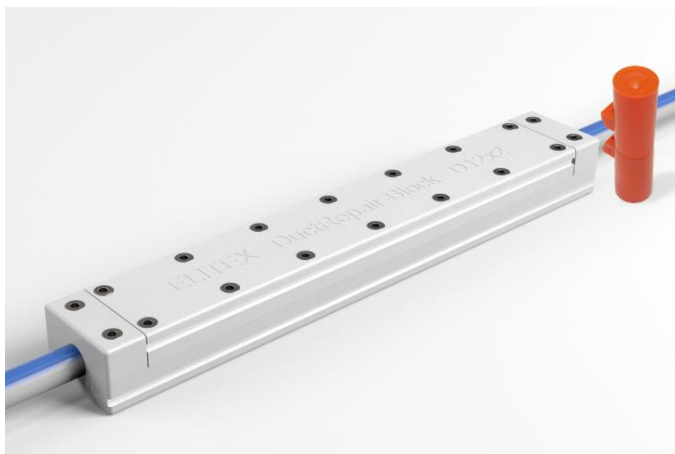


Technisches Datenblatt

Anwendung

Für beschädigte, bereits mit einem Glasfaserkabel belegte, Mikrorohre gab es bisher keine nachhaltige ein- und ausblasfähige Möglichkeit zur Instandsetzung. Das gilt z.B. auch für Mikrorohre, die durch thermische Verkürzung, durch nachträgliche Umlegung im Graben aus den Verbindungen gezogen werden oder ähnliche Störungen am passiven Glasfasernetz.

Für diese Anwendungsfälle hat die Elitex den DuctRepair-Block entwickelt. Hierbei handelt es sich um einen teilbaren Verbindungsblock, durch den eine beschädigte Mikrorohranlage nachhaltig instandgesetzt wird. Der DuctRepair-Block ist so entwickelt, dass er übergangslos an den Außen- und Innendurchmesser des beschädigten Mikrorohres ansetzt und für hohe technische Belastungen, wie Auszugskräfte und Druckdichtigkeit, sowie der permanenten Erdverlegung geeignet ist. Dadurch können beschädigte Stellen in einem Mikrorohr ein- und ausblasfähig wieder in eine funktionale Verbindung gebracht werden. Optional wird ein DuctMarker mit Kabelbinder am Mikrorohr oder Rohrverband, nach Möglichkeit in senkrechter Position, befestigt. Damit ist diese Stelle auch nach Jahren mit den üblichen Ortungsgeräten auffindbar (siehe TD DuctMarker).



DuctRepair-Block 200 mm mit DuctMarker

Lieferumfang

DuctRepair-Block besteht aus den folgenden Einzelteilen

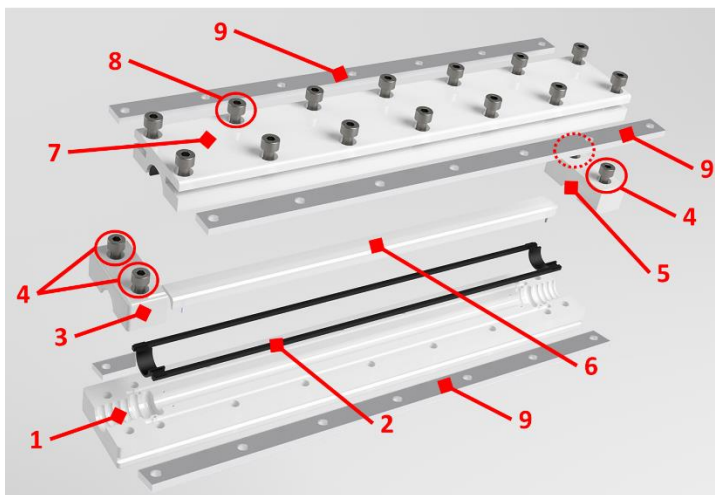
- 1 = DuctRepair-Block Unterteil mit Dichtung (2) und Gewindeleiste (9) vormontiert
- 3 = Zugentlastung links und rechts (5) und Schrauben (4) vormontiert.
- 6 = Sicherungstunnel mit Führungsstiften
- 7 = DuctRepair-Block Oberteil mit Gewindeleiste (9) und Schrauben (8) vormontiert.

18x Innensechskantschrauben M4 bei Größe 200 mm

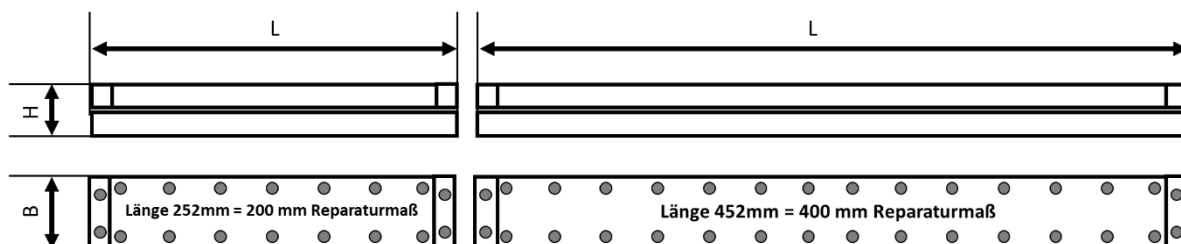
32x Innensechskantschrauben M4 bei Größe 400 mm

Montagehinweise in Kurzform

Alle Bauteile sind mit der Größe des Mikrorohrs gekennzeichnet z.B. 12x2.



Explosionszeichnung DuctRepair-Block 200 mm



Größe	7-200/400	10-200/400	12-200/400	14-200/400	16-200/400	20-200/400
Länge [mm]	252/452	252/452	252/452	252/452	252/452	252/452
Breite [mm]	33	36	39	40	42	46
Höhe [mm]	26	26	26	26	36	36



Um direkt zum gewünschten Kapitel zu springen, einfach mit der Maus auf das entsprechende Kapitel klicken.

Inhaltsverzeichnis

1.0	Werkzeug Set DuctRepair-Boxx	3
1.1	DuctTool-Längsschneider-Kit für Mikrorohre	3
1.2	DuctTool Rundschnieder für Mikrorohre	3
2	Montageanleitungen Werkzeug DuctRepair BOXX und DuctRepair-Block	4
2.1	Vorbereitung Längsschneider	5
2.2	Vorbereitung Rundschnieder	8
2.4	Montage DuctRepair-Block.....	9
2.6	Rundschnitt	12
2.7	Montage des DuctRepair-Block.....	13
3	Auswechseln der Klingen	14
3.1	Klingenwechsel Längsschneider.....	14
3.2	Klingenwechsel Rundschnieder.....	15
4	Nachbereitung	16
4.1	Wartung der Werkzeuge.....	16
5	Anwendungsbeispiele	17
6	Bestellbezeichnung DuctRepair-Block	17

1.0 Werkzeug Set DuctRepair-Boxx

Damit der DuctRepair-Block die spezifizierten Werte für Zugfestigkeit, Einblasdichtigkeit und Druckfestigkeit erreicht, wurde von Elitex ein Präzisions Werkzeugsatz entwickelt. Für eine genaue Montage sind neben den Abstandshaltern ein Längs- und Rundschneider sowie alle notwendigen Werkzeuge enthalten. Die Werkzeuge sind als Ersatzteile einzeln erhältlich. In dem Systemkoffer ist ausreichend Platz für mehrere DuctRepair-Blocks für das Reparaturmaß 200 mm. Zusätzlich sind im Koffer auch zwei DuctMarker enthalten, um die Verbindungsstelle mit Suchgeräten jederzeit wieder aufzufinden.

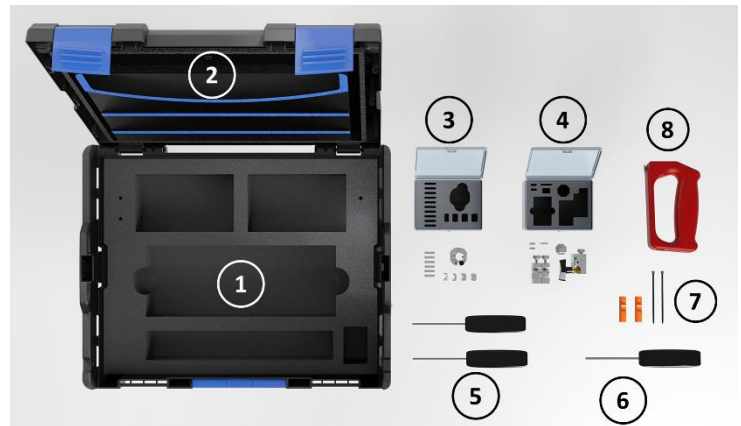


Artikel	Bestellnummer
Werkzeug Set DuctRepair-Boxx	01-083-Boxx

Lieferumfang

DuctRepair-Boxx enthält folgende Bauteile:

- 1 = Systemkoffer mit Platz für DuctRepair-Block
- 2 = Produktinformationsheft mit Montageanleitungen für die Werkzeuge und DuctRepair-Block
- 3 = DuctTool, Rundschneider-Kit für Mikrorohre
- 4 = DuctTool, Längsschneider-Kit für Mikrorohre
- 5 = 2x Innensechskantschlüssel 2,5 mm zur Einstellung der Werkzeuge
- 6 = 1x Innensechskantschlüssel 3,0 mm zur Montage des DuctRepair-Block
- 7 = 1 VPE (2 Stück) DuctMarker mit Kabelbindern
- 8 = Abmantelungs- und Reparaturmesser



DuctRepair-Boxx (Werkzeuge produktähnlich)



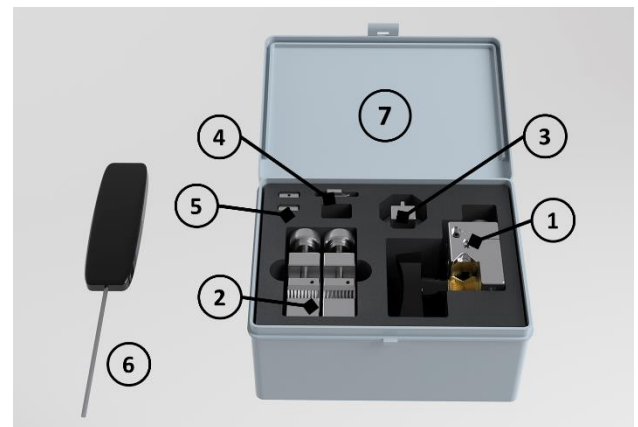
Hinweis: Der DuctRepair-Block ist nicht im Lieferumfang enthalten und muss entsprechend der Größe des zu reparierenden Mikrorohrs bestellt werden (siehe letzte Seite).

1.1 DuctTool-Längsschneider-Kit für Mikrorohre

DuctTool Längsschneider enthält folgenden Bauteile:

- 1 = Längsschneider mit Klinge
- 2 = 2x Abstandshalter
- 3 = Schnitttiefeneinsteller
- 4 = Außenmaßstern
- 5 = 2x Ersatzklingen
- 6 = Innensechskantschlüssel 2,5 mm zur Werkzeugeinstellung
- 7 = Werkzeugbox

Artikel	Bestellnummer
DuctTool Längsschneider-Kit	01-084-Kit

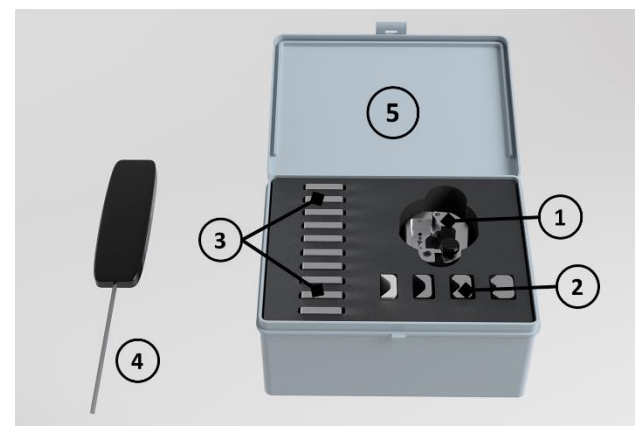


1.2 DuctTool Rundschneider für Mikrorohre

DuctTool Rundschneider enthält folgenden Bauteile:

- 1 = Rundschneider Grundkörper
 - 2 = Auflageprisma für Ø 7-10/12-14/16-20 mm
 - 3 = je eine Klinge für Mikrorohr Wandstärke 0,75/1,0/1,3/1,5/2,0/2,5 mm
 - 4 = Innensechskantschlüssel 2,5 mm zur Werkzeugmontage
 - 5 = Werkzeugbox
- Der Rundschneider wird mit einem Auflageprisma und einer Klinge vormontiert geliefert.

Artikel	Bestellnummer
DuctTool-Rundschneider	01-085-Kit



2 Montageanleitungen Werkzeug DuctRepair BOXX und DuctRepair-Block

2.0.1 Vorbereitung der Baustelle

Bitte beachten Sie die Montageanleitung DuctRepair-Block in Verbindung mit der Anleitung für die Werkzeuge DuctTool. Bei Verwendung anderer Werkzeuge wird keine Gewährleistung für die Funktion und Einhaltung der Spezifikation laut Technischem Datenblatt gewährt.

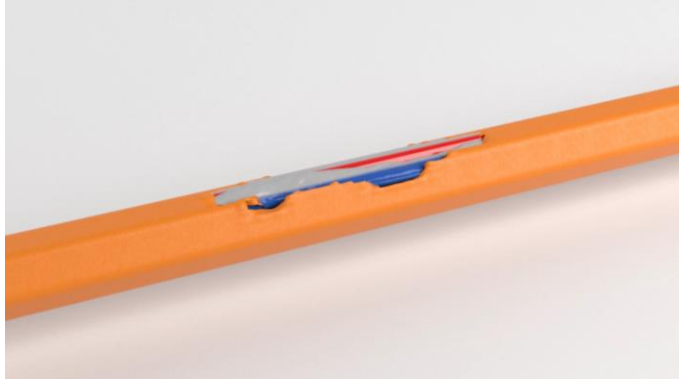
Alle Montageschritte sind auch als Video erhältlich.



Montagevideos

2.0.2 Wichtige Hinweise zur Vorbereitung der Schadstelle

- Der Bereich für die Reparatur muss ausreichend freigelegt werden.
- Damit eine dauerhafte Abdichtung erreicht wird, müssen der Montagebereich und vor allem das Mikrorohr sauber sein.
- Werden andere Werkzeuge verwendet, müssen diese für Längs- und Radialschnitt eine Begrenzung der Schnitttiefe haben.

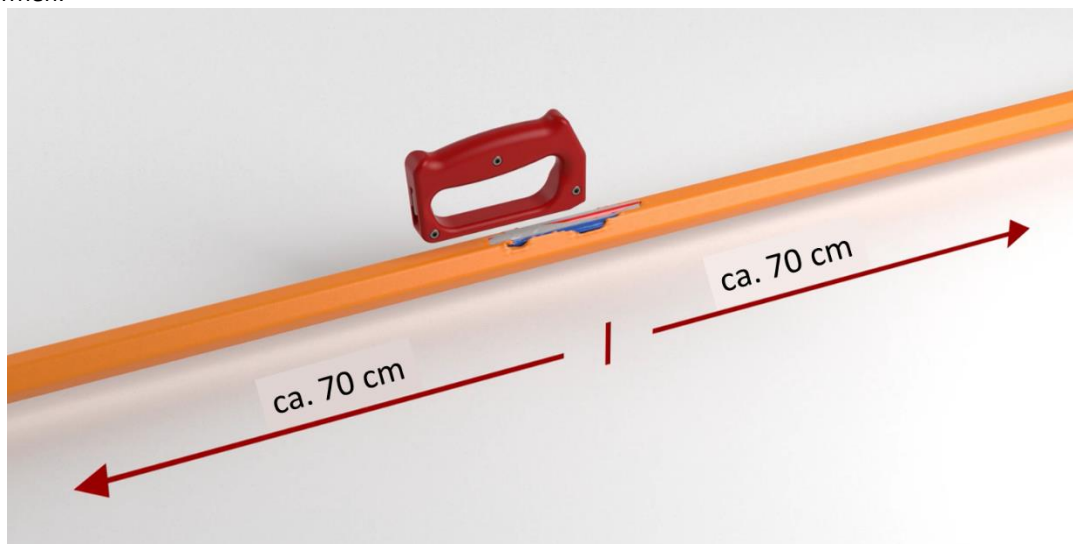


2.0.3 Begutachtung der Schadstelle

- Feststellung um welches Mikrorohr es sich handelt (Außenmaß, Innenmaß)
- Überprüfung ob das beschädigte Mikrorohr mit einem Glasfaserkabel belegt ist.

2.0.4 Vorbereitung der Schadstelle für die Reparatur

- Reinigung der Schadstelle von grober Verschmutzung
- Eventuelle Kunststoffspäne oder Beschädigungsreste vom Mikrorohr entfernen
- Falls es ein Rohrverband ist, Mantel des Rohrverbandes mit dem Abmantelungsmesser von der Mitte aus ca. 70cm nach links und rechts öffnen.



WARNUNG



Verletzungsgefahr durch scharfe Schnittwerkzeuge!

Unachtsamer Umgang mit Schneidwerkzeugen führt zu schweren Schnittverletzungen

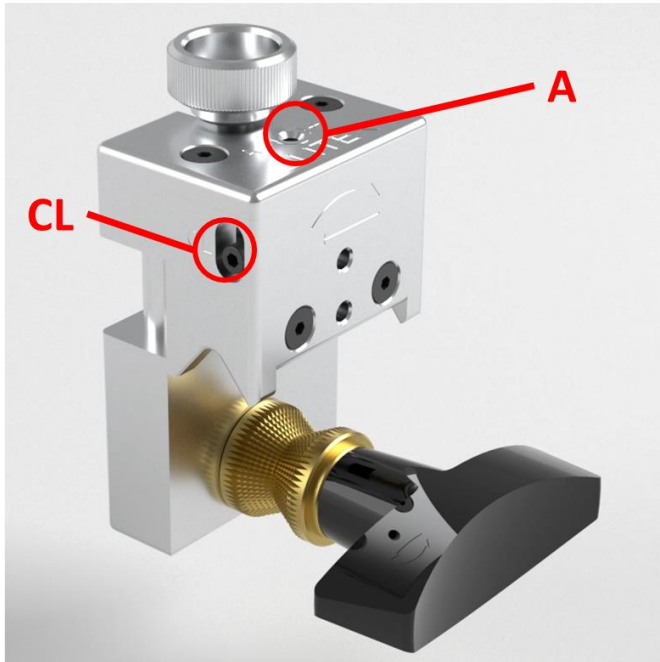
2.0.5 Vorbereitung der Werkzeuge

Hinweis: Die Werkzeuge, wenn möglich im Fahrzeug und nicht in der Baugrube vorbereiten und einstellen. Dafür möglichst eine gerade Ablagefläche benutzen. Die Bezeichnungen der einzelnen Werkzeuge stehen auf dem Innendeckel der jeweiligen Boxen. Dort befindet sich auch eine Auflistung des Inhalts.

2.1 Vorbereitung Längsschneider



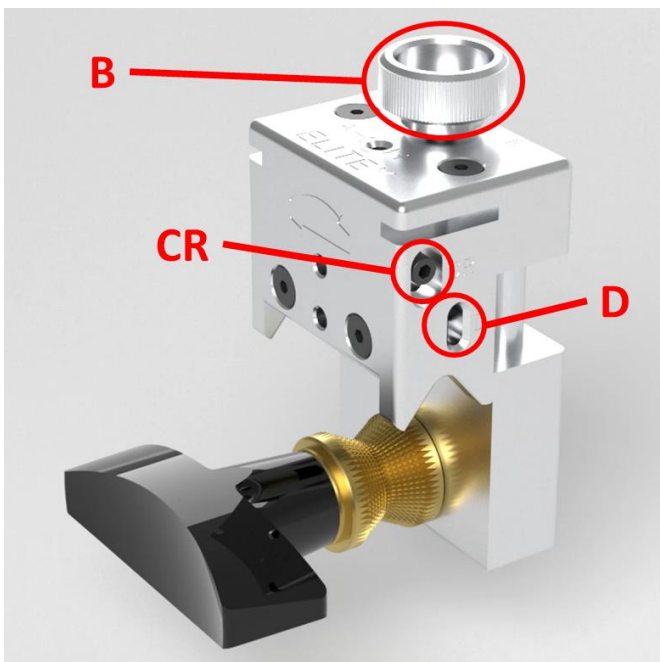
Hinweis: Auf dem Längsschneider sind alle relevanten Schrauben für die Einstellung mit Buchstaben gekennzeichnet. Die Drehrichtung der Einstellschraube [A] für das Messer ist mit (+) und (-) gekennzeichnet. Plus (+) gegen den Uhrzeigersinn bedeutet, die Klinge schneidet tiefer in das Mikrorohr.



Längsschneider linke Seite

A = Einstellschraube Klinge

CL = Klemmschraube Außenmaßprisma links

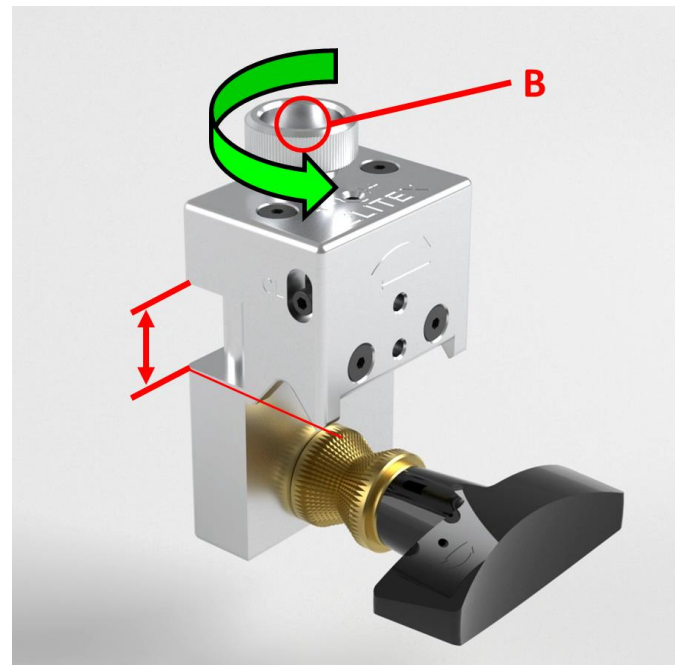


Längsschneider rechte Seite

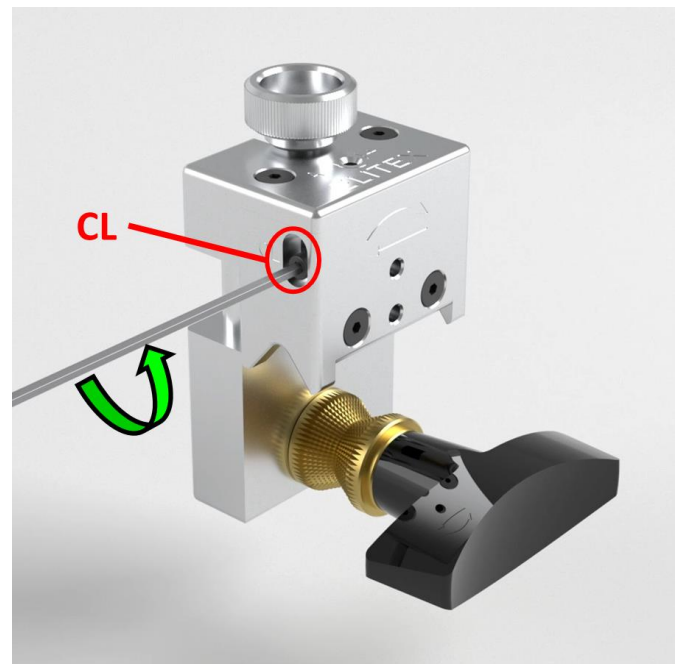
B = Klemmschraube, Einstellung Durchmesser Mikrorohr

D = Klemmschraube Klinge

CR = Klemmschraube Außenmaßprisma rechts



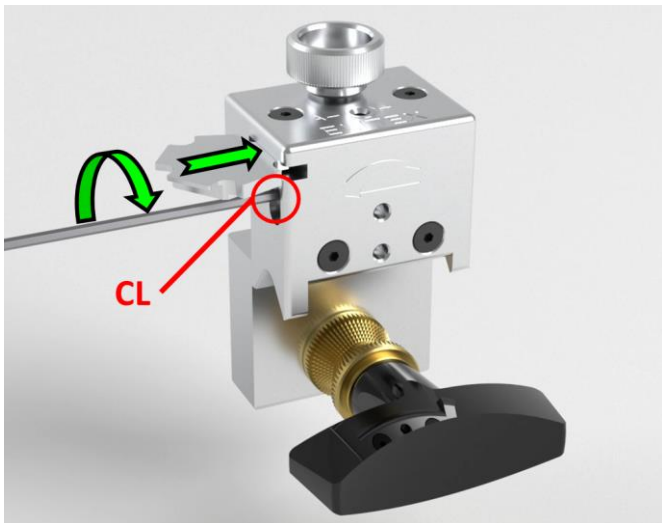
2.1.1 Längsschneider aus der Werkzeugbox entnehmen und durch drehen der Schraube [B] bis zur angezeigten Position öffnen. Das Außenmaßprisma muss mit der Kante vom Unterteil auf einer Linie liegen (rote Linie).



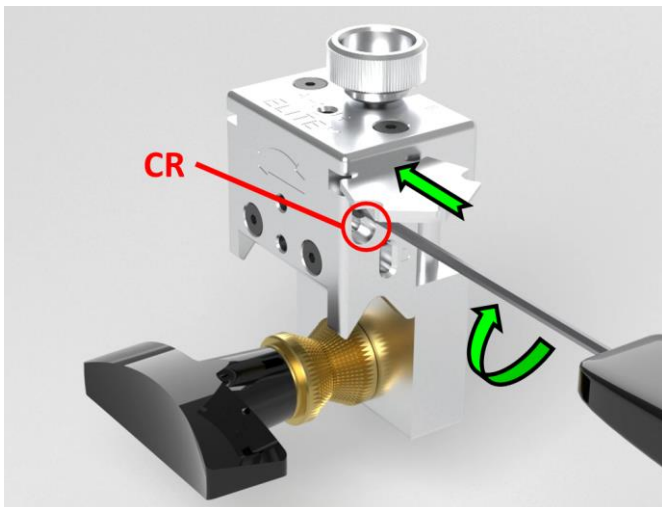
2.1.2 Mit dem Innensechskant 2,5 mm die Schraube [CL] des Außenmaßprismas öffnen.



2.1.3 Aus der Werkzeugbox die Außenmaßstern entnehmen und diesen mit dem entsprechenden Außenmaß des Mikrorohres z.B. 7 mm einfügen.



2.1.4 Schraube [CL] wieder befestigen und Außenmaßstern entnehmen.



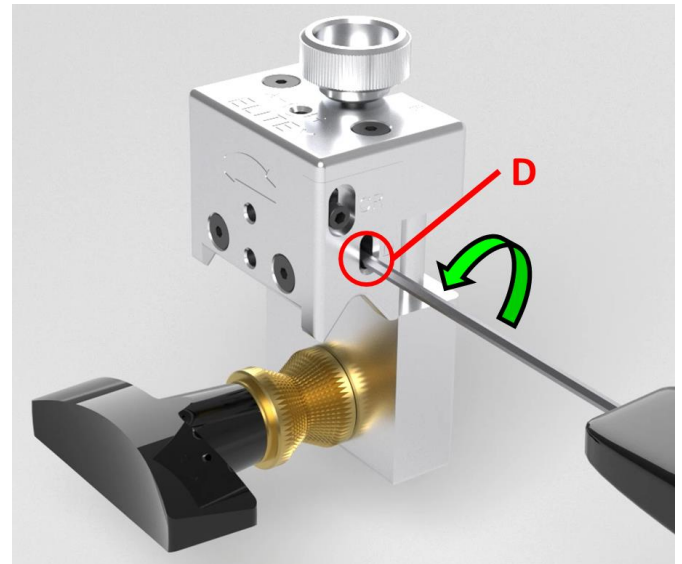
2.1.5 Den gleichen Vorgang auf der anderen Seite mit der Schraube [CR] wiederholen.



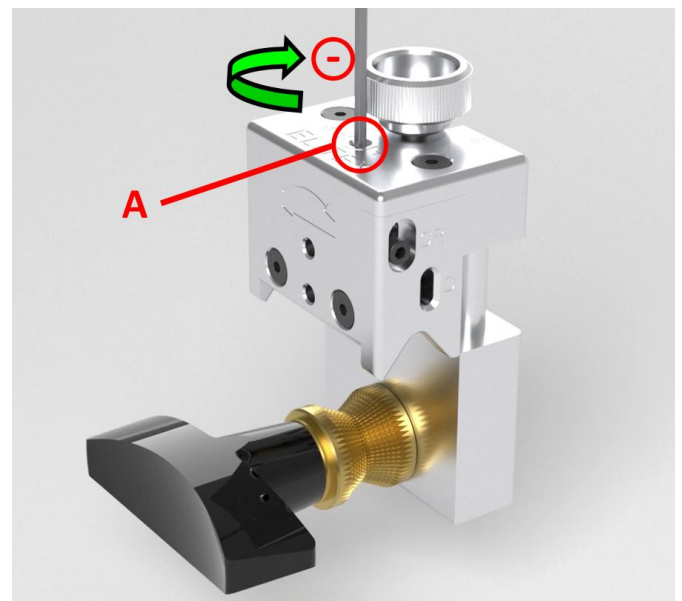
Hinweis: Für ein Mikrorohr mit einem Außendurchmesser von 20 mm verbleibt das Außenmaßprisma in der eingeschobenen Position. Der Außenmaßstern wird für diese Einstellung nicht benötigt.

2.1.6 Überprüfung 0-Position der Klinge

Bevor die Schnitttiefe der Klinge eingestellt werden kann muss die Klinge in die 0-Position gestellt sein.



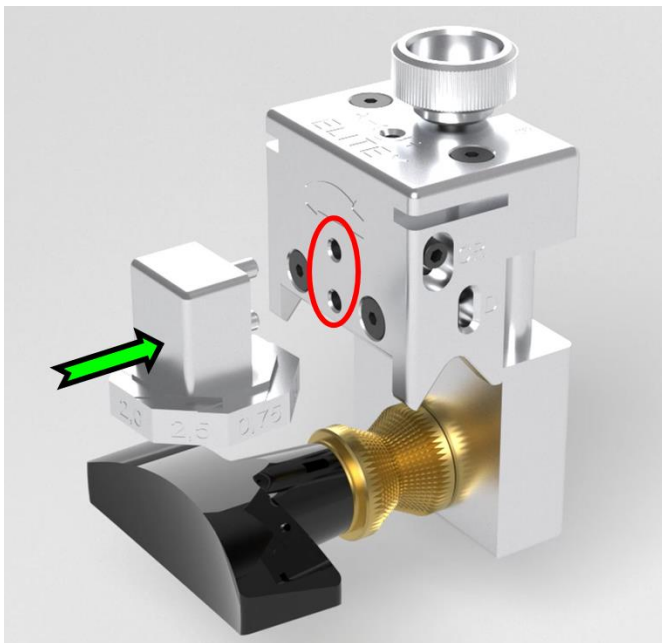
2.1.7 Sicherungsschraube [D] von der Klinge lösen.



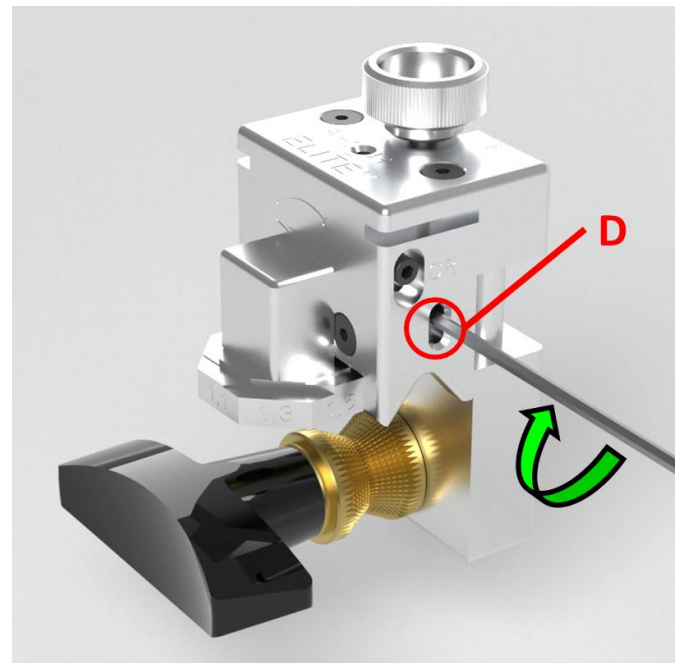
2.1.8 Einstellschraube [A] für die Schnitttiefe im Uhrzeigersinn Richtung (-) bis zum Anschlag drehen.



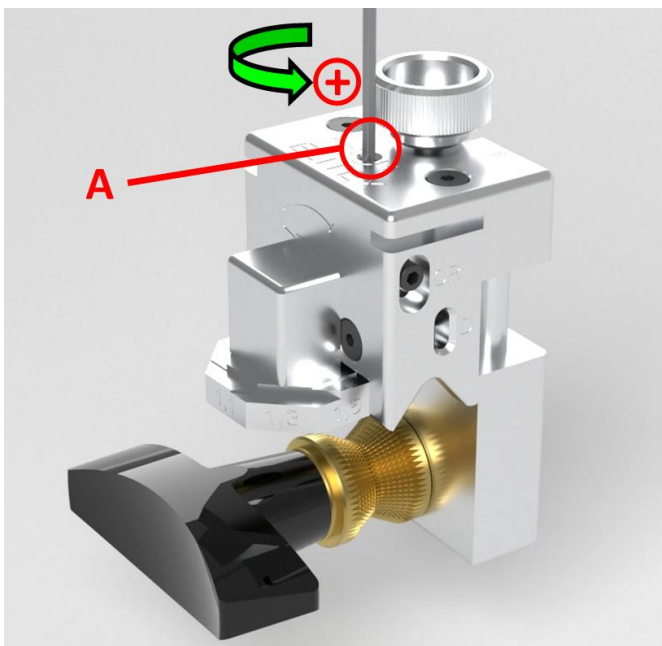
2.1.9 Am Schnitttiefeinsteller die entsprechende Wandstärke des Mikrorohrs durch drehen der Wahlscheibe einstellen z.B. 2,0 mm.



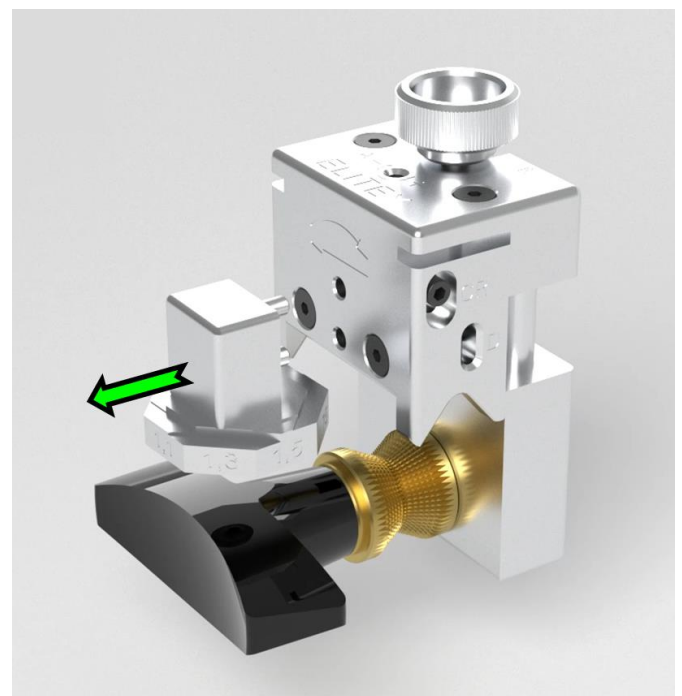
2.1.10 Schnitttiefeinsteller in die gekennzeichneten Bohrungen am Längsschneider einschieben.



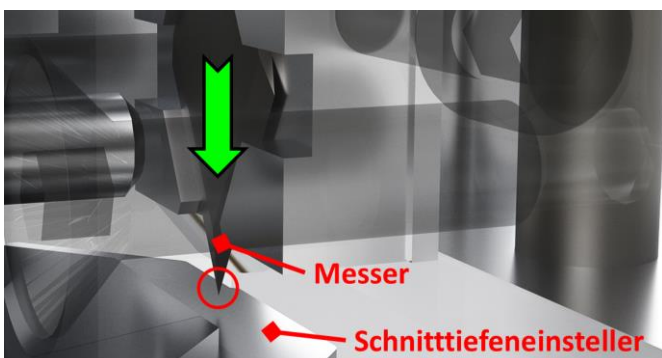
2.1.12 Sicherungsschraube [D] von der Klinge befestigen.



2.1.11 Die Klinge durch drehen der Schraube [A] gegen den Uhrzeigersinn in Richtung (+) aus der 0 Position herausfahren, bis ein **leichter** Widerstand zu spüren ist.



2.1.13 Schnitttiefeinsteller **vorsichtig** aus dem Längsschneider herausziehen. Wenn das nicht leicht geht, drückt das Messer bereits zu stark auf die Wählscheibe. Nach dem Einstellen der Klinge prüfen, ob die Klinge in der richtigen Position, nicht verbogen oder gebrochen ist. Dazu den Längsschneider gegen eine Lichtquelle (Tageslicht) halten und den Bereich der Klinge einsehen.

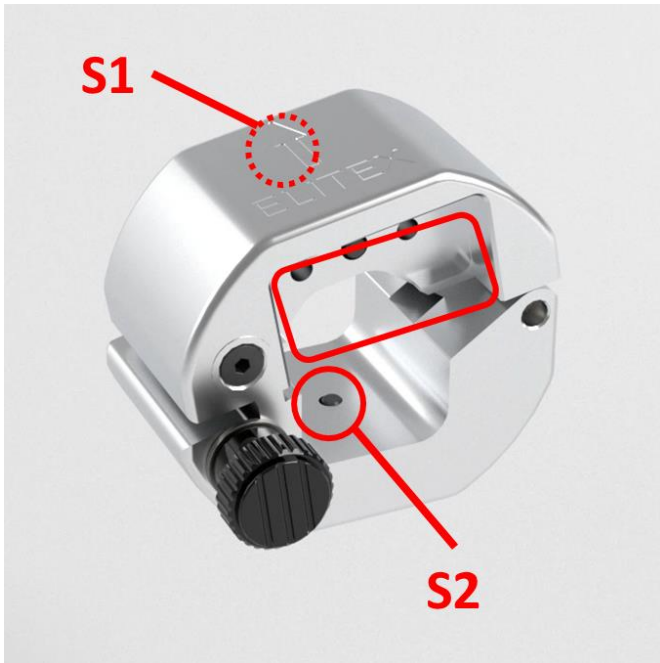


Hinweis: Die Klinge muss mit der Einstellschraube A vorsichtig bis zum Berühren des Schnitttiefeinstellers positioniert werden. Bereits ein **leichter** Widerstand zeigt an, dass die Spitze der Klinge aufliegt. Ein zu kraftvolles Herausfahren der Klinge kann zum Verbiegen oder zum Bruch der Klinge führen.

Hinweis: Bei Einstellung der Klinge ist es immer notwendig die Sicherungsschraube [D] zu lösen und anschließend zu befestigen. Wenn die Klinge zum Schneiden nicht befestigt ist, kann sich das voreingestellte Maß verändern.

Der Längsschneider ist nun einsatzbereit.

2.2 Vorbereitung Rundschneider



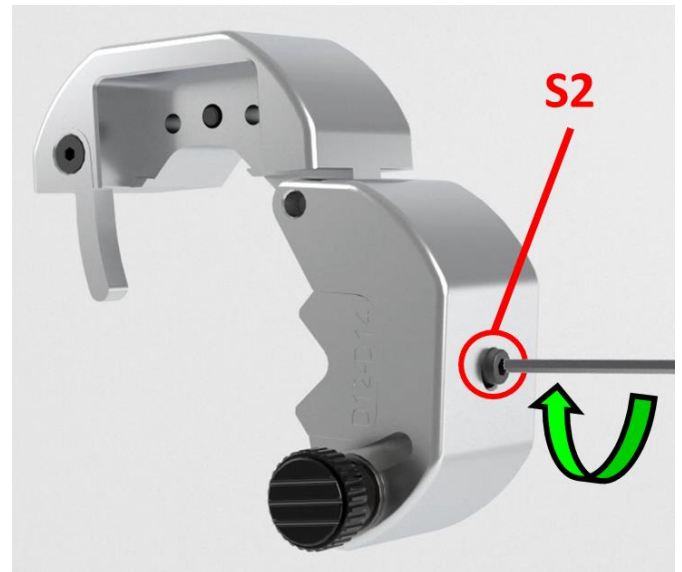
S1 = Sicherungsschraube Klinge auf der Rückseite
 Bereich Klinge = rotes Rechteck
 S2 = Sicherungsschraube Auflageprisma auf der Unterseite
 Die Sicherungsschrauben sind unverlierbar im Werkzeug montiert.



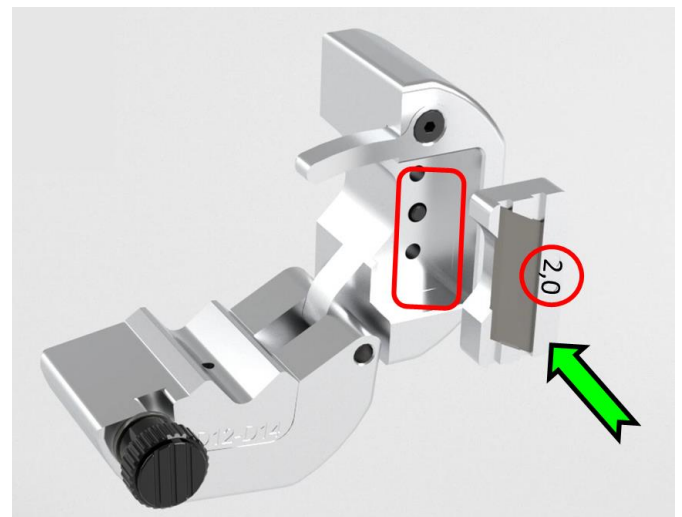
2.3.1 Klemmschraube für das Oberteil öffnen.



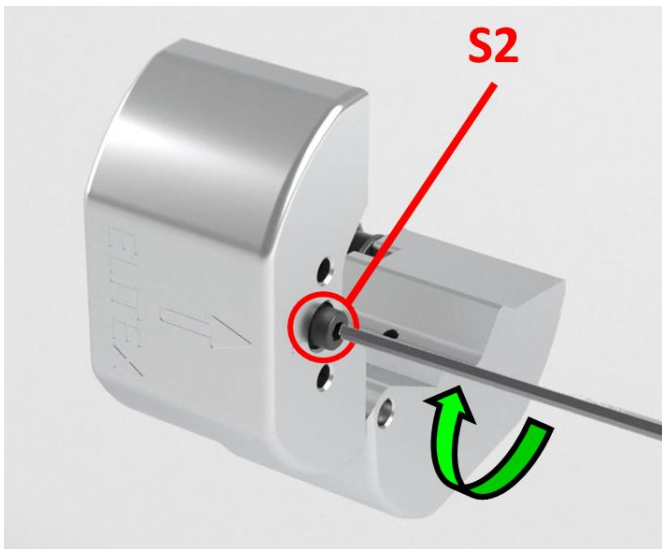
2.3.2 Dem Mikrorohr Außendurchmesser entsprechendes Auflageprisma einsetzen z.B. D12-D14 mm.



2.3.3 Sicherungsschraube [S2] auf der Unterseite mit Innensechskant 2,5 mm befestigen.



2.3.4 Klinge entsprechend der Wandstärke vom Mikrorohr in die rechteckige Vertiefung einsetzen z.B. 2,0 mm



2.3.6 Sicherungsschraube [S2] für das Messer befestigen.

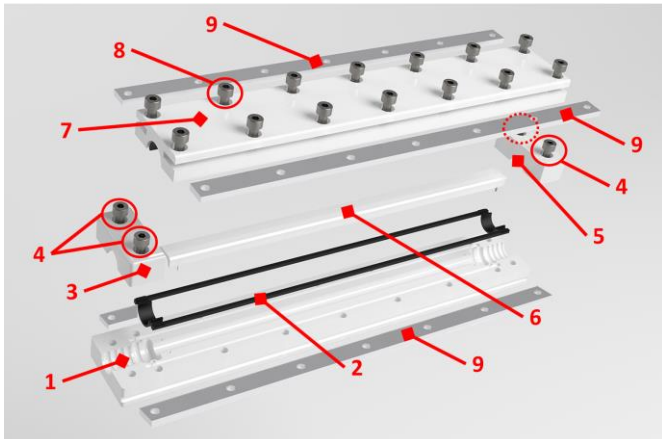


2.3.7 Klemmschraube für das Oberteil schließen.

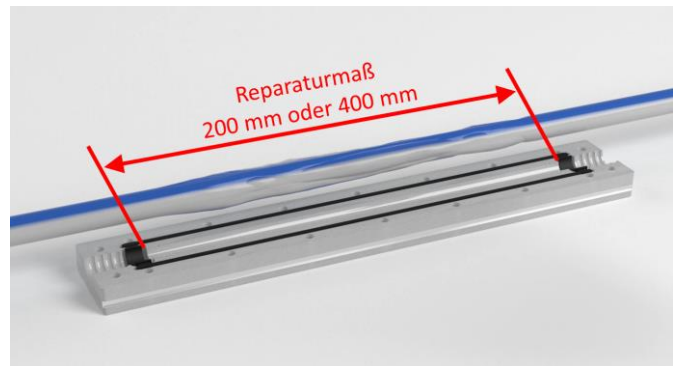
Der Rundschneider ist nun einsatzbereit.

2.4 Montage DuctRepair-Block

Baustelle und Rohrverband wie in 2.1 beschrieben vorbereiten. Längs- und Rundschneider möglichst außerhalb der Baustelle wie in 2.2 und 2.3 beschrieben vorbereiten.



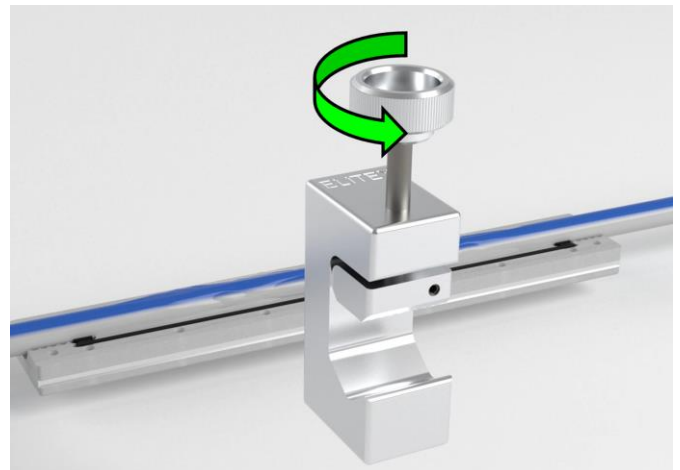
- 1 = DuctRepair-Block Unterteil mit Dichtung [2] vormontiert
 - 3 = Zugentlastung links, [5] rechts mit Schrauben [4] M4
 - 6 = Sicherungstunnel mit Führungsstiften
 - 7 = DuctRepair-Block Oberteil mit Schrauben [8] M4
 - 9 = Gewindeleisten vormontiert im Ober- und Unterteil
- 18/32x Schraube Innensechskant M4 bei Größe 200/400 mm



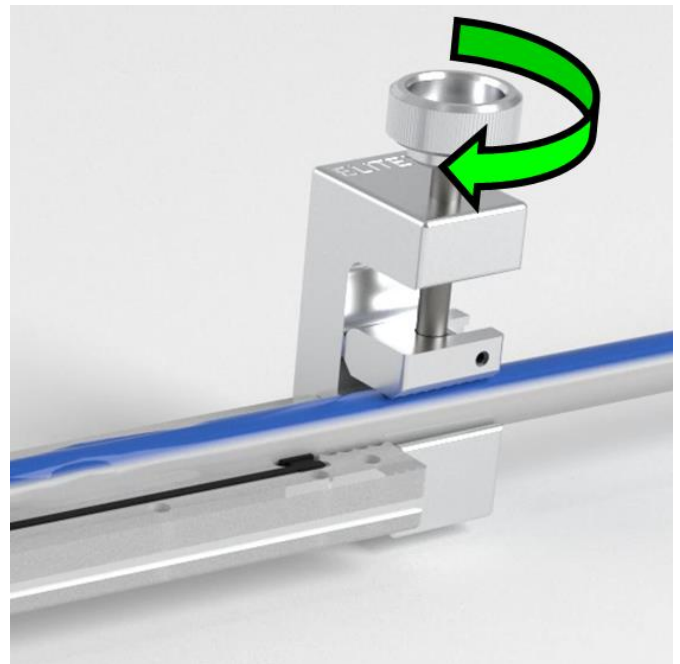
2.4.1 Größe des DuctRepair-Block 200/400 mm passend zur benötigten Länge auswählen. Das Unterteil möglichst mittig unter der beschädigten Stelle positionieren.



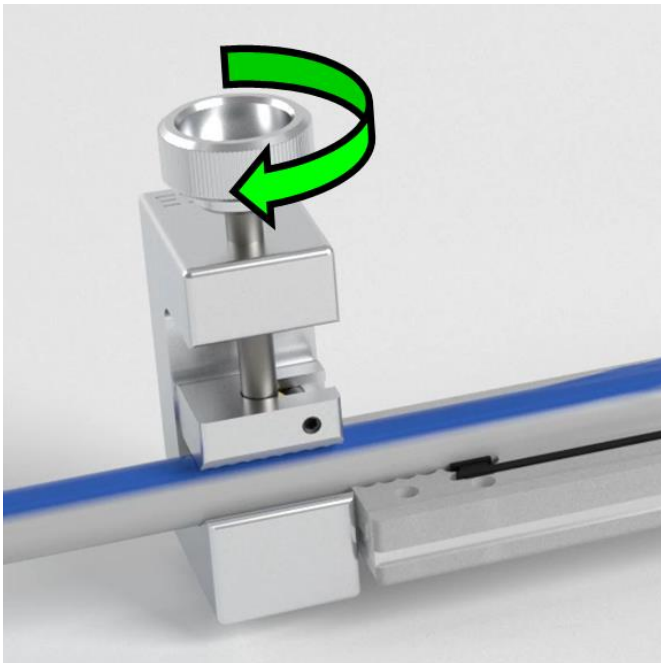
Hinweis: Darauf achten, dass die vormontierten Dichtungen nicht beschädigt oder verschmutzt werden.



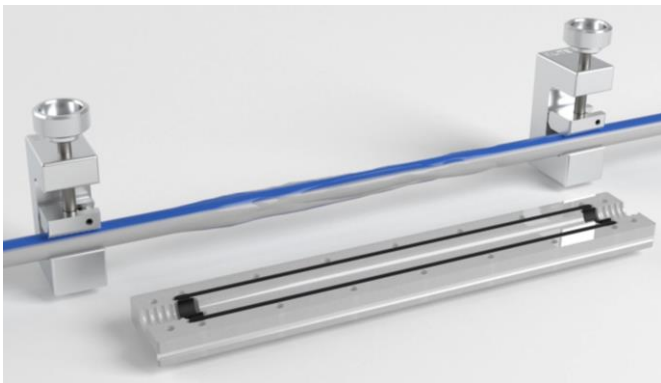
2.4.2 Klemmung vom Abstandshalter gegen den Uhrzeigersinn öffnen.



2.4.3 Abstandshalter auf Anschlag zum DuctRepair-Block mit der Klemmung befestigen.



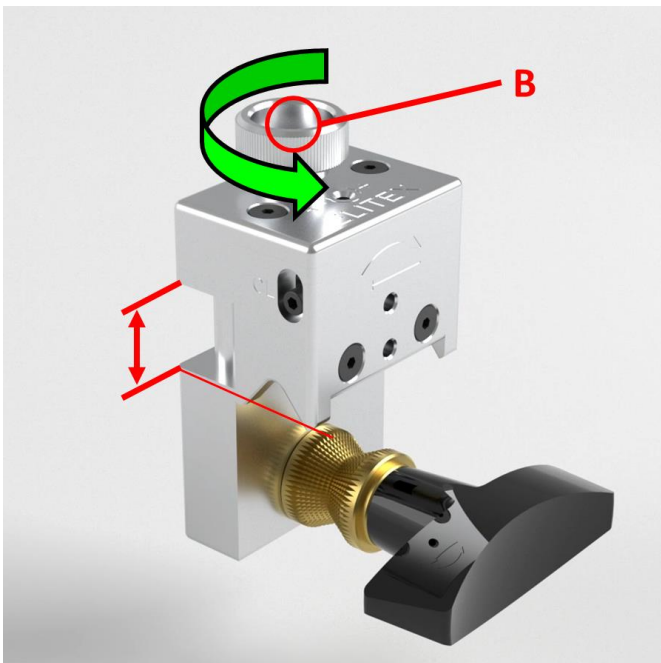
2.4.4 Gleichen Vorgang mit dem zweiten Abstandshalter auf der anderen Seite wiederholen.



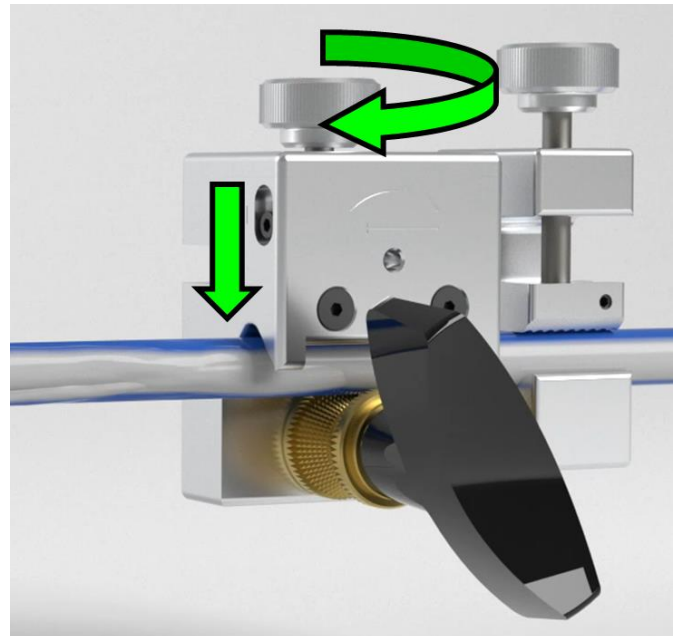
2.4.5 DuctRepair-Block Unterseite entfernen und in einem sauberen Bereich ablegen.

2.5 Längsschnitt

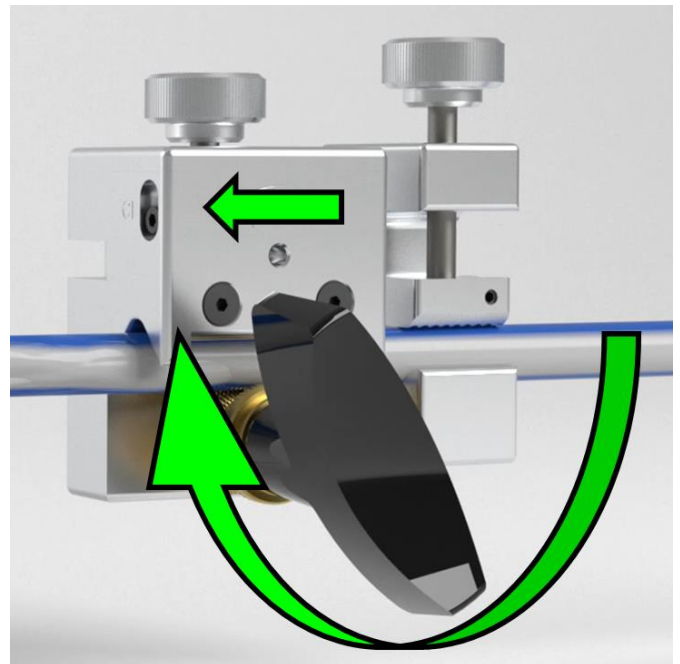
Längsschneider wie unter 2.1 beschrieben möglichst außerhalb der Baustelle vorbereiten.



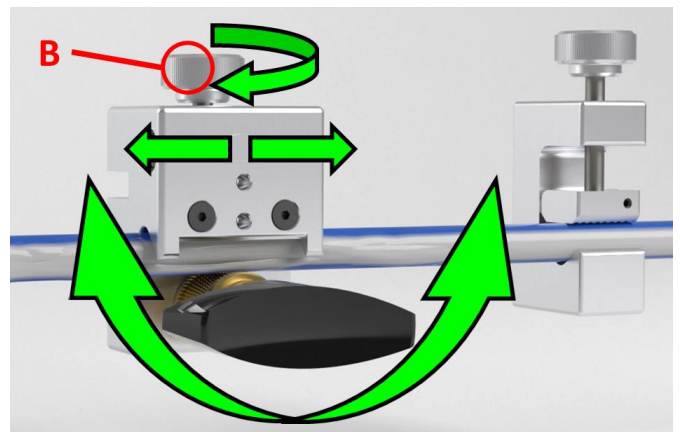
2.5.1 Längsschneider mit Klemmschraube [B] ausreichend weit öffnen, damit er über das Mikrorohr passt.



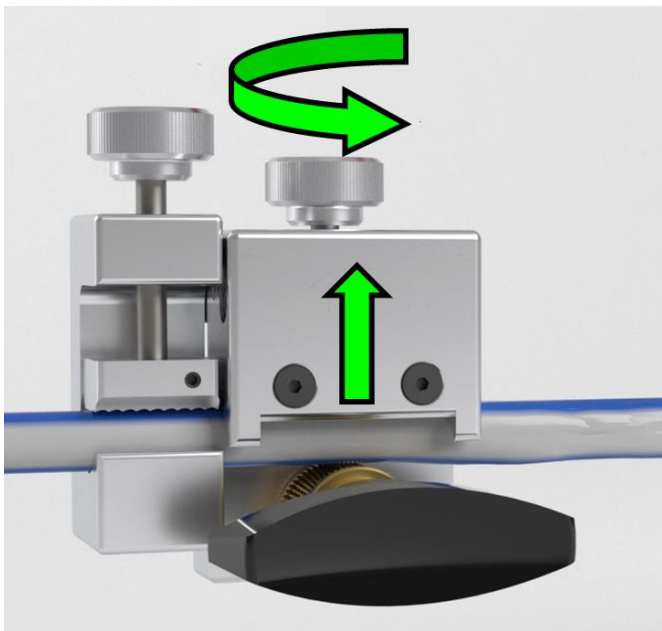
2.5.2 Längsschneider mit der Klemmschraube nach oben, am rechten Abstandshalter auf Anschlag montieren. Klemmschraube handfest schließen.



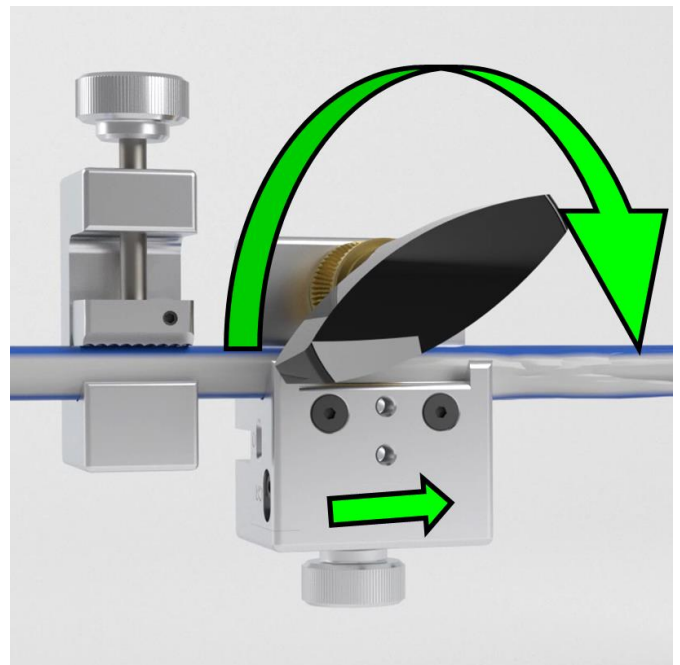
2.5.3 Mit dem Längsschneider den 1. Schnitt ausführen. Dazu den Griff im Uhrzeigersinn drehen, dann schneidet das Werkzeug nach links.



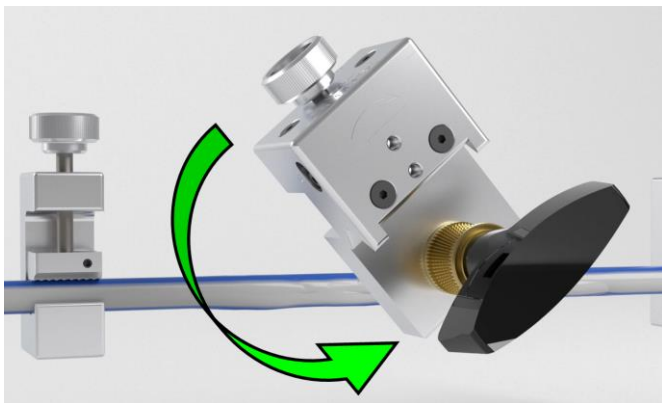
2.5.4 Bei unrunder oder stark verformten Mikrorohr gegebenenfalls vor und zurück schneiden. Eventuell muss die Klemmschraube [B] nachjustiert werden.



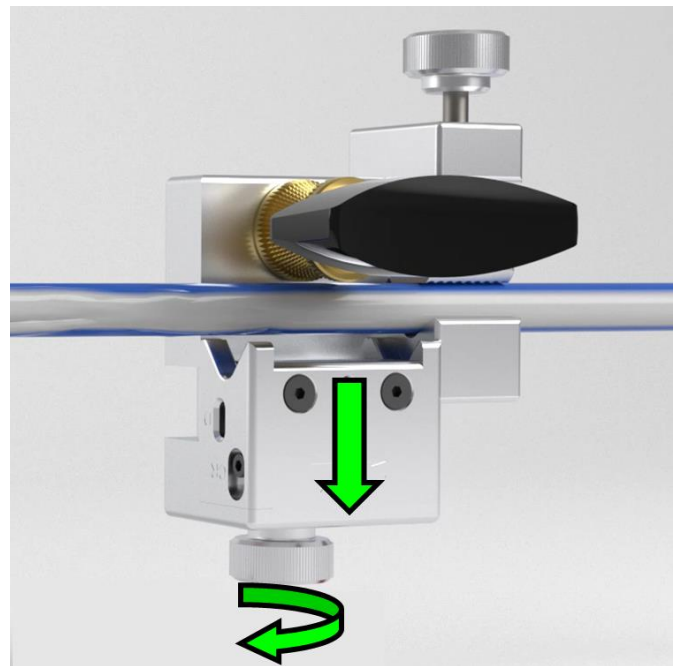
2.5.5 Mit dem Längsschneider bis zum Anschlag auf der linken Seite schneiden und dann die Klemmschraube [B] öffnen.



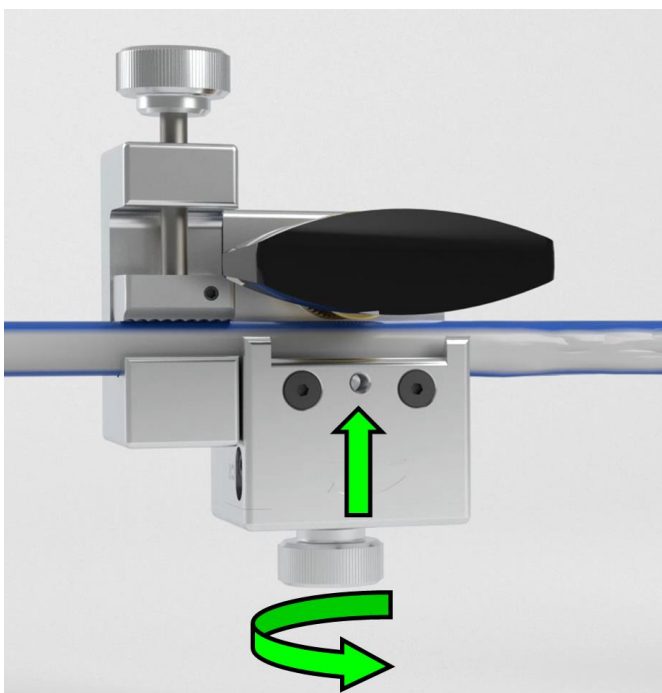
2.5.8 Mit dem Längsschneider den 2. Schnitt ausführen. Dazu den Griff im Uhrzeigersinn drehen, somit schneidet das Werkzeug nach rechts.



2.5.6 Längsschneider um 180° drehen



2.5.9 Klemmschraub [B] vom Längsschneider öffnen und das Werkzeug entfernen.



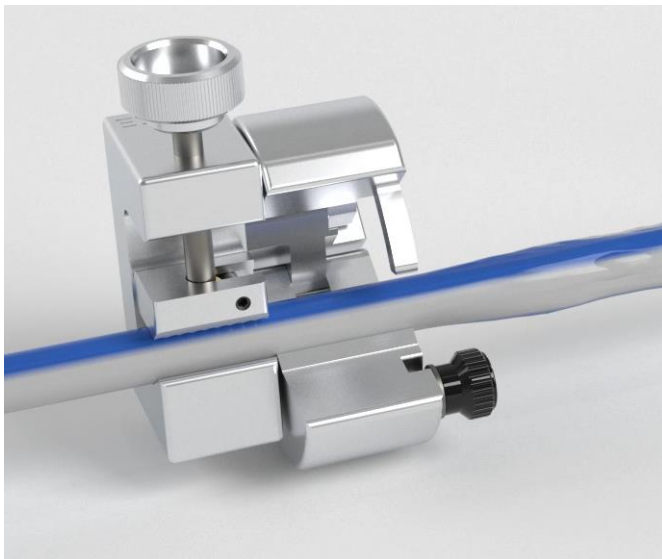
2.5.7 Längsschneider mit der Klemmschraube nach unten, am linken Abstandshalter auf Anschlag montieren. Klemmschraube handfest schließen.

2.6 Rundschnitt

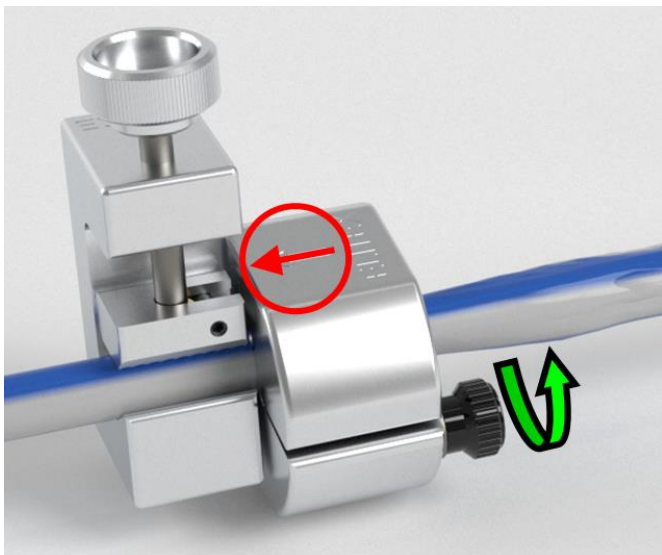
Rundschneider wie unter 2.2 beschrieben möglichst außerhalb der Baustelle vorbereiten.



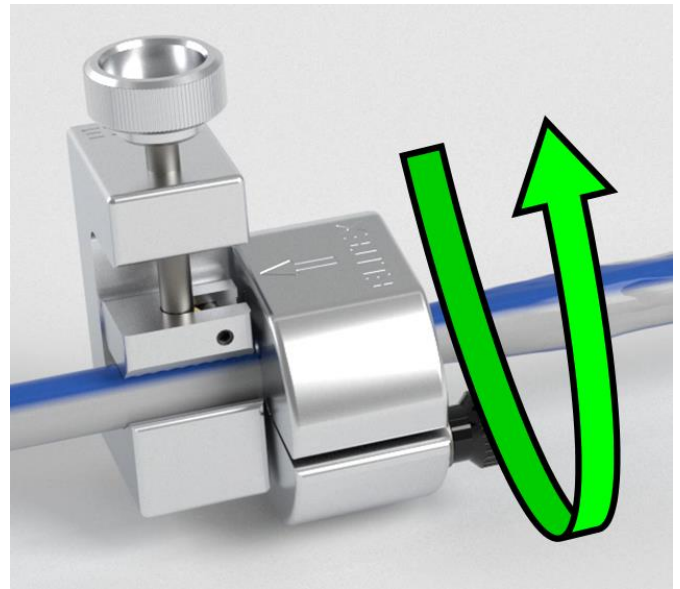
2.6.1 Klemmschraube für das Oberteil lösen und Werkzeug öffnen



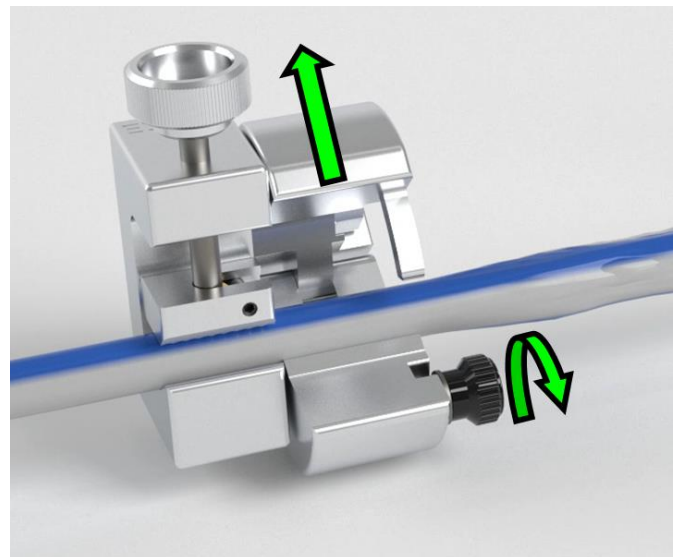
2.6.2 Rundschneider auf Anschlag am linken Abstandshalter montieren.



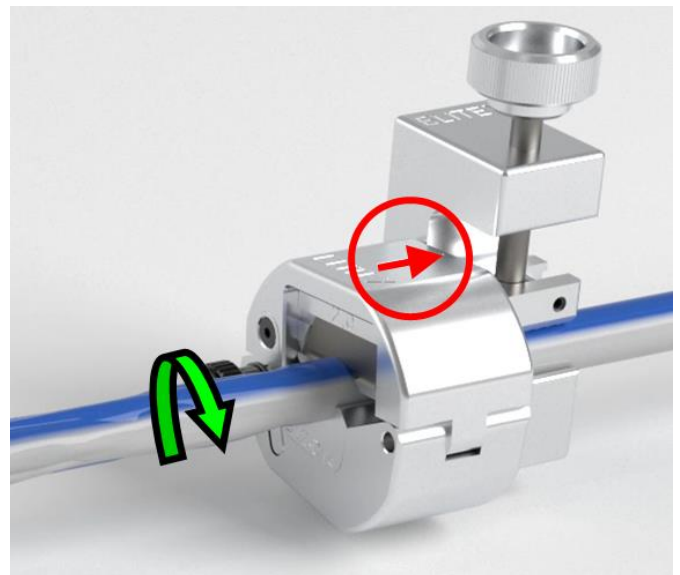
2.6.3 Der Pfeil auf dem Rundschneider muss nach links zum Abstandshalter zeigen. Oberteil und Unterteil fest zusammendrücken und mit Klemmschraube fixieren.



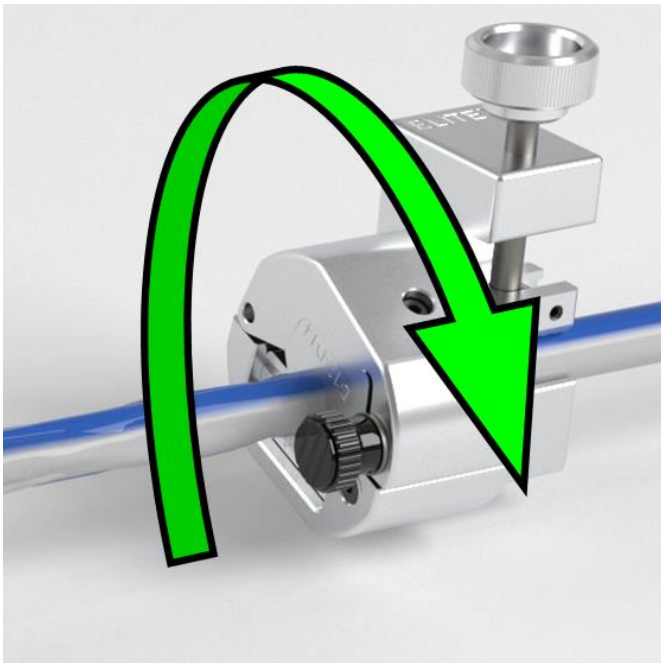
2.6.4 Mit dem Rundschneider 2 Umdrehungen ausführen.



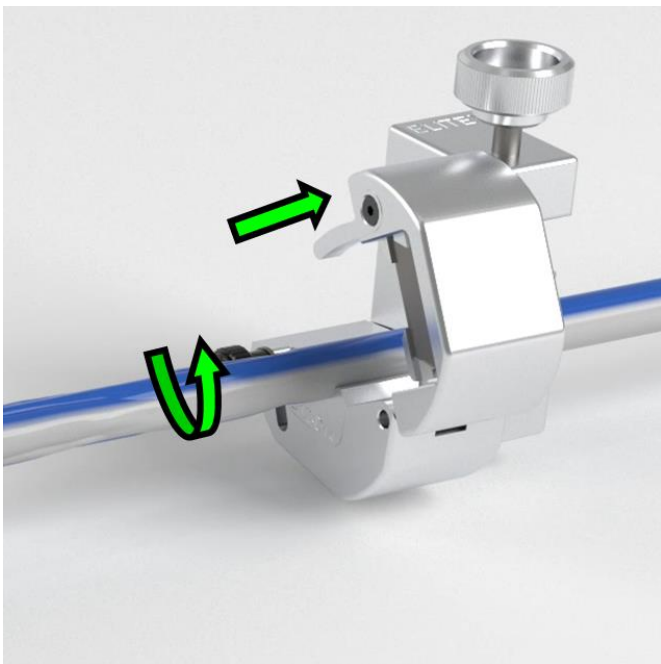
2.6.5 Klemmschraube öffnen, Rundschneider aufklappen und entfernen.



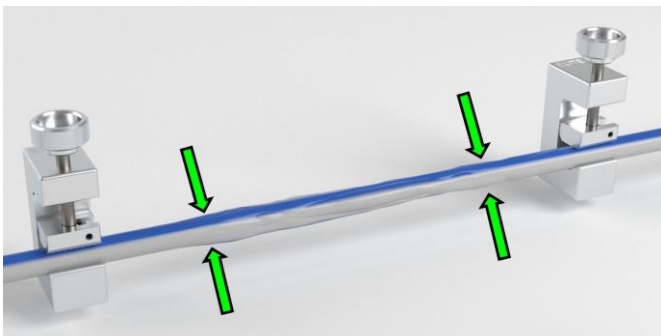
2.6.6 Rundschneider auf der rechten Seite auf Anschlag zum Abstandshalter montieren. Der Pfeil auf dem Rundschneider muss nach rechts zum Abstandshalter zeigen. Oberteil und Unterteil fest zusammendrücken und mit Klemmschraube fixieren.



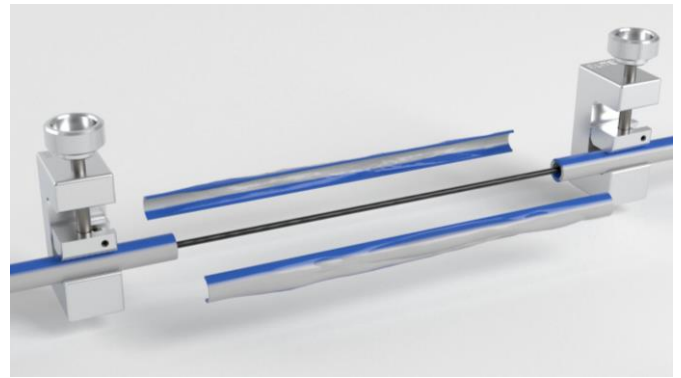
2.6.7 Mit dem Rundschneider 2 Umdrehungen ausführen.



2.6.8 Klemmschraube vom Rundschneider öffnen und das Werkzeug entfernen.



2.6.9 Mikrorohr zusammendrücken, um die Rohrhälften zu trennen.

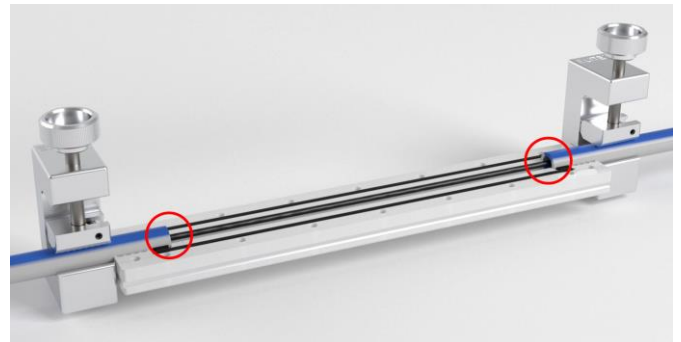


2.6.10 Geschnittene Rohrhälften entfernen.

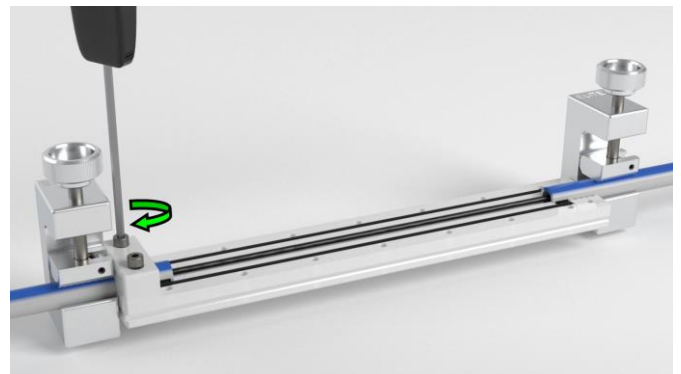


Hinweis: Darauf achten, dass sich der Abstand zwischen den Rohrenden nicht verändert.

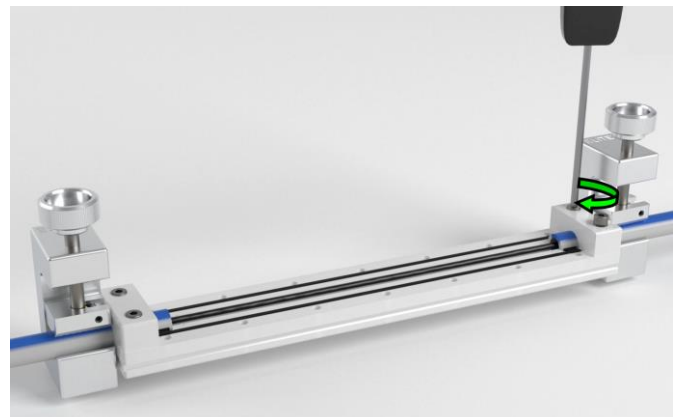
2.7 Montage des DuctRepair-Block



2.7.1 Die Enden der Mikrorohre und das Kabel müssen sauber sein. Mikrorohre auf Stoß in die Aussparungen im DuctRepair-Block Unterteil einlegen.



2.7.2 Linke Zugentlastung mit 3 mm Innensechskant Schlüssel befestigen. Anzugsmoment >5 Nm



2.7.3 Rechte Zugentlastung mit 3 mm Innensechskant Schlüssel befestigen. Anzugsmoment >5 Nm



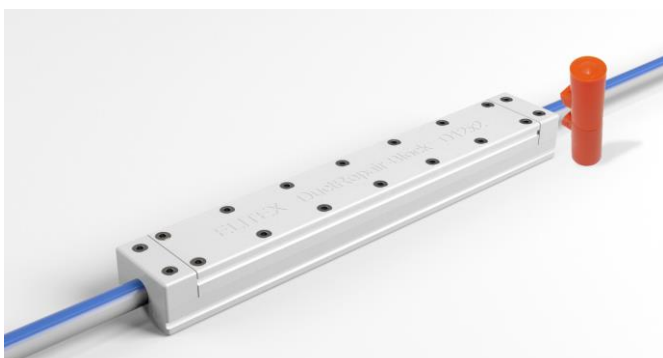
2.7.4 Sicherungstunnel in die Unterschale einsetzen, dabei Stifte in die Löcher einrasten.



2.7.5 Oberschale aufsetzen und Schrauben mit 3 mm Innensechskant Schlüssel von der Mitte aus über Kreuz befestigen. Anzugsmoment >5 Nm.



2.7.6 Klemmschrauben der Abstandshalter öffnen und entfernen.

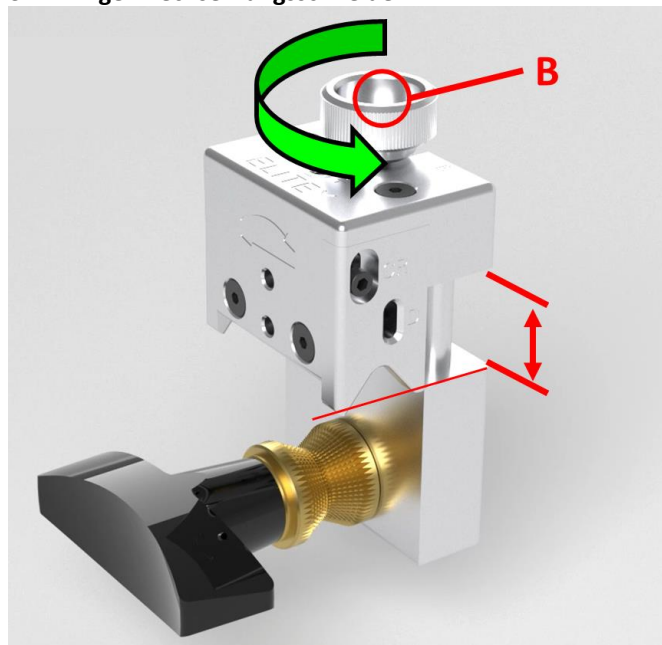


2.7.7 Optional kann ein DuctMarker mit Kabelbinder am Mikrorohr oder Rohrverband, nach Möglichkeit in senkrechter Position, befestigt werden. Damit ist der DuctRepair-Block auch nach Jahren mit den üblichen Ortungsgeräten auffindbar.

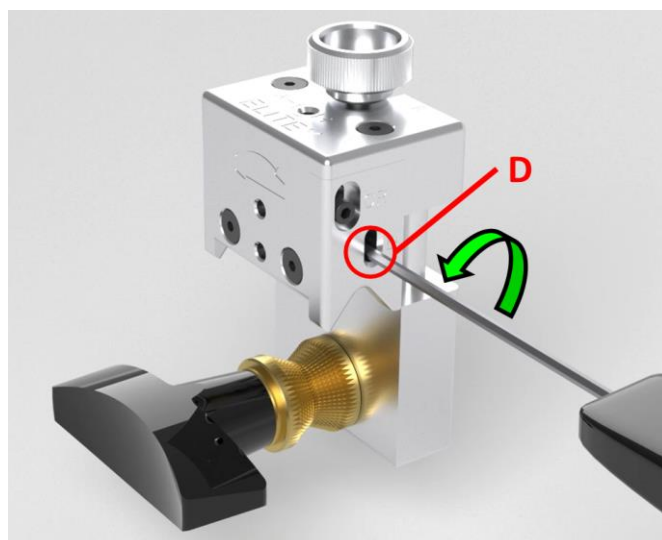
Der DuctRepair-Block ist nun fertig montiert

3 Auswechseln der Klingen

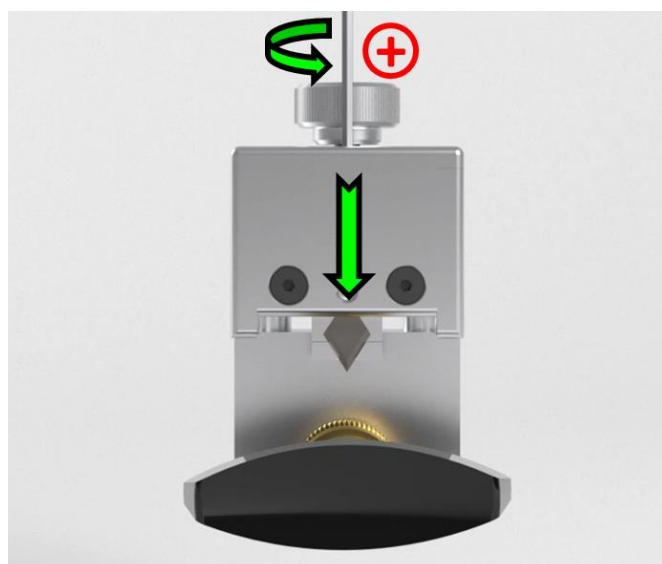
3.1 Klingenwechsel Längsschneider



3.1.1 Längsschneider durch drehen der Schraube [B] bis zur angezeigten Position öffnen. Das Außenmaßprisma muss mit der Kante vom Unterteil auf einer Linie liegen (rote Linie)



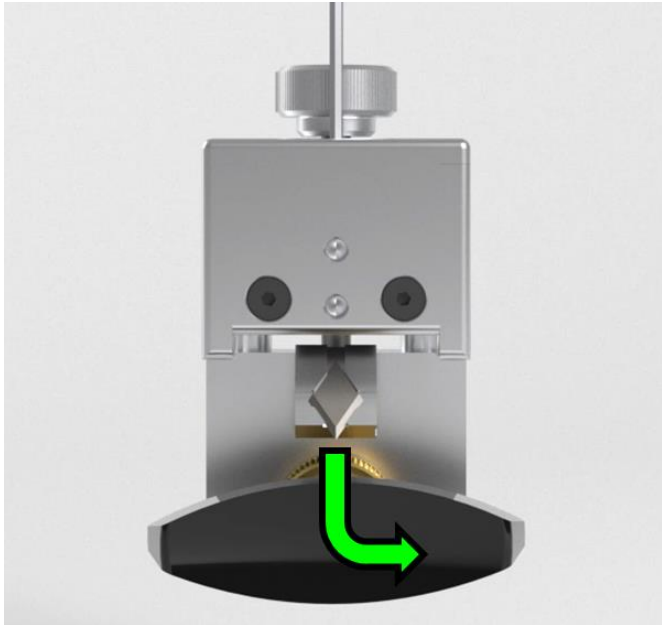
3.1.2 Sicherungsschraube [D] von der Klinge lösen.



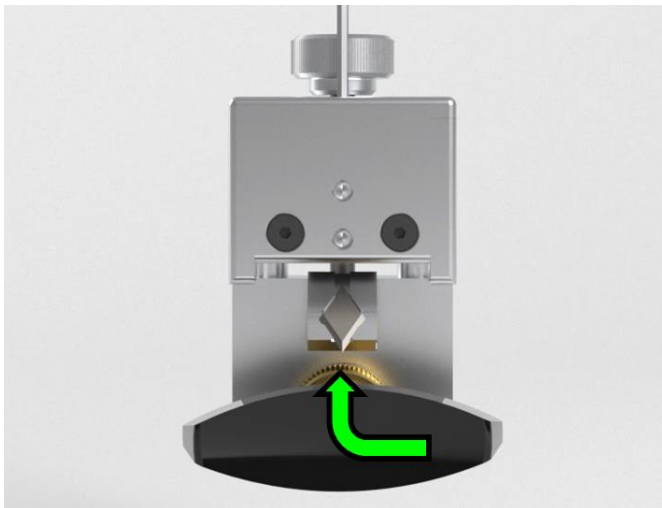
3.1.3 Einstellschraube [A] für die Schnitttiefe gegen den Uhrzeigersinn Richtung (+) drehen bis sich die Klinge löst.



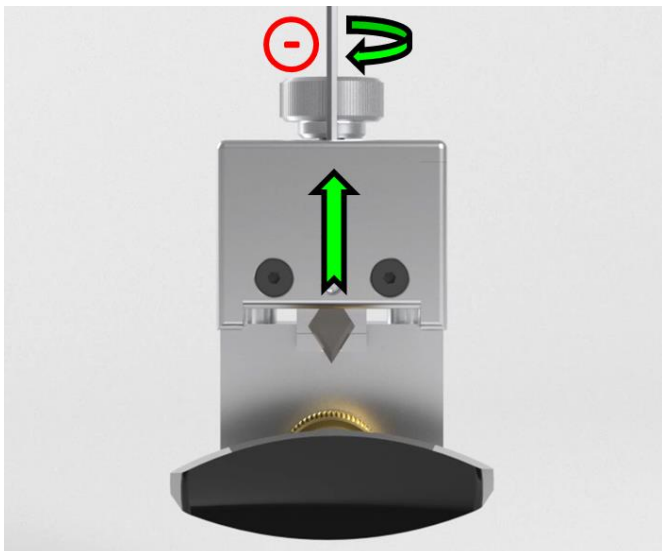
Hinweis: Die Klinge **vorsichtig** entnehmen, da das Messer sehr scharf ist.



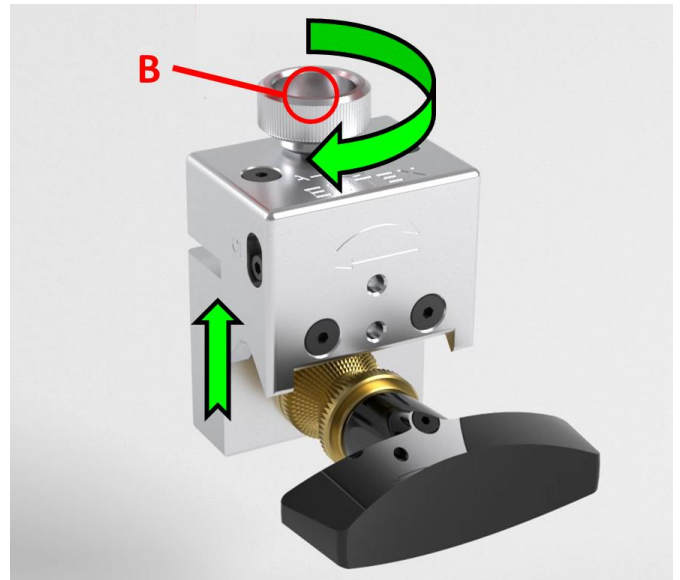
3.1.4 Wenn die Klinge sich gelöst hat, nach vorne schwenken und seitlich entnehmen.



3.1.5 Neue Klinge in umgekehrter Reihenfolge einsetzen.

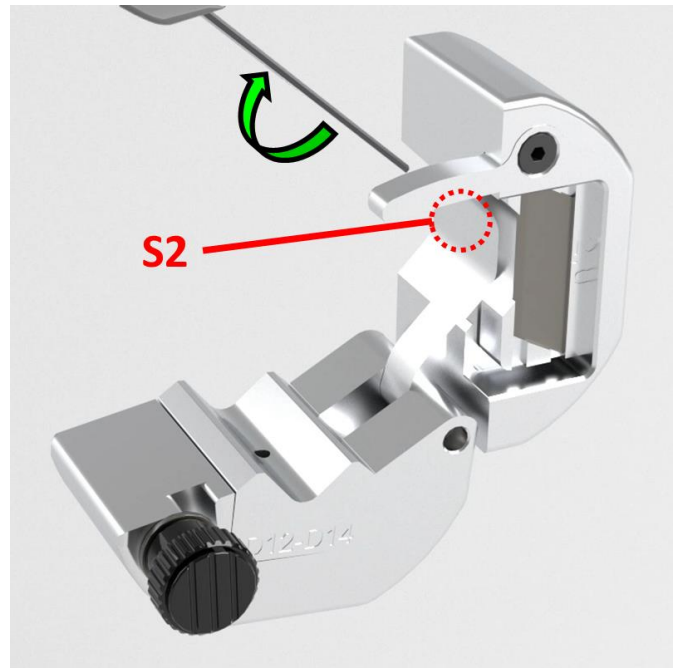


3.1.6 Einstellschraube [A] für die Schnitttiefe im Uhrzeigersinn Richtung (-) drehen, bis sich das Messer in der Position 0 am oberen Anschlag befindet.



3.1.7 Anschließend den Längsschneider wieder mit Einstellschraube [B] schließen oder die Rohrwandstärke wie in 2.2.1 beschrieben einstellen.

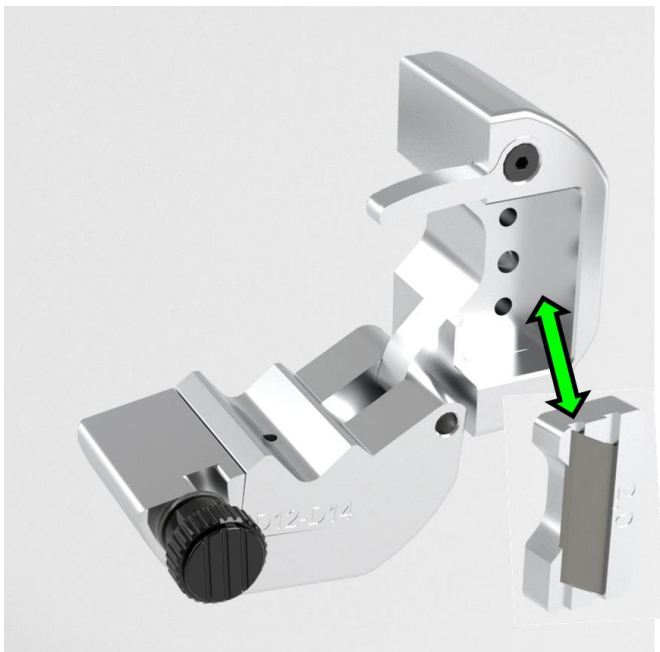
3.2 Klingewechsel Rundschneider



3.2.1 Sicherungsschraube mit Innensechskant Schlüssel 2,5 mm lösen und Klinge entnehmen.



Hinweis: Die Klinge **vorsichtig** entnehmen, da das Messer sehr scharf ist oder bei Beschädigung ein Grat vorhanden sein kann.



3.2.2 Klinge austauschen und in umgekehrter Reihenfolge wieder einbauen.



3.2.3 Oberteil wieder zuklappen und Klemmschraube schließen.

4 Nachbereitung

Nach der Montage alle Werkzeuge überprüfen, reinigen und wieder im Koffer verstauen.

Längsschneider

Klinge auf Beschädigung prüfen und wieder in die 0 Position stellen, siehe Kapitel Vorbereitung. Ober- und Unterteil mit Klemmschraube B auf den kleinsten Durchmesser stellen.

Rundschneider

Klinge prüfen, Oberteil schließen und mit Klemmschraube sichern.

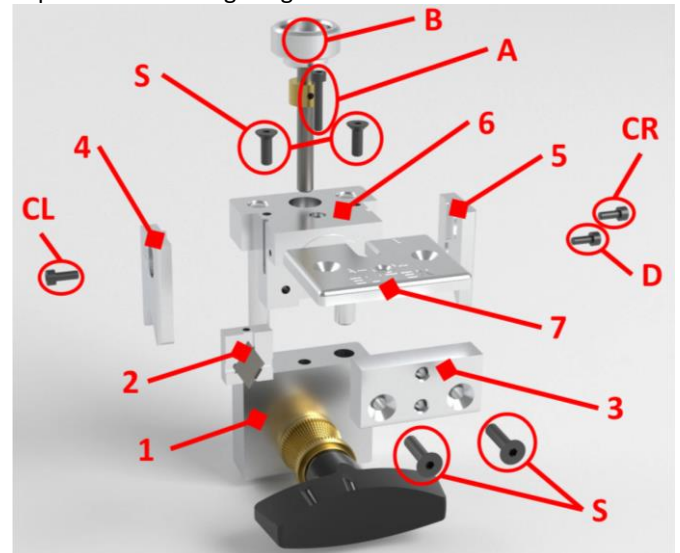
Wenn Messer ausgetauscht wurden, sofort Ersatz bestellen. (siehe beiliegende Ersatzteilliste)

4.1 Wartung der Werkzeuge

Die Werkzeuge können zur Reinigung und Überprüfung mit dem Innensechskant Schlüssel 2,5 mm demontiert werden.

4.1.1 Längsschneider

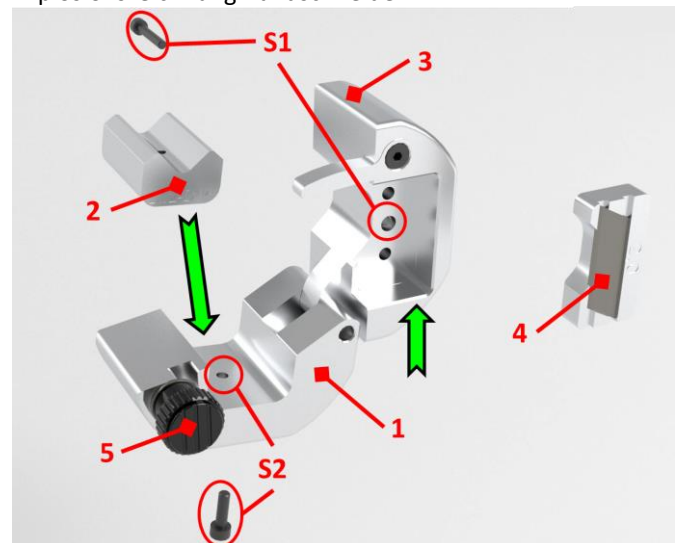
Explosionszeichnung Längsschneider



- A = Einstellschraube Klinge
- D = Klemmschraube Klinge
- B = Klemmschraube, Einstellung Durchmesser Mikrorohr
- CL = Klemmschraube Außenmaßprisma links
- CR = Klemmschraube Außenmaßprisma rechts
- S = Schrauben für Platte oben und vorne
- 1 = Längsschneider Unterteil mit Handgriff
- 2 = Klingenblock
- 3 = Abdeckplatte Oberteil vorne
- 4 = Außenmaßprisma links
- 5 = Außenmaßprisma rechts
- 6 = Längsschneider Oberteil
- 7 = Abdeckplatte Oberteil oben

4.1.2 Rundschneider

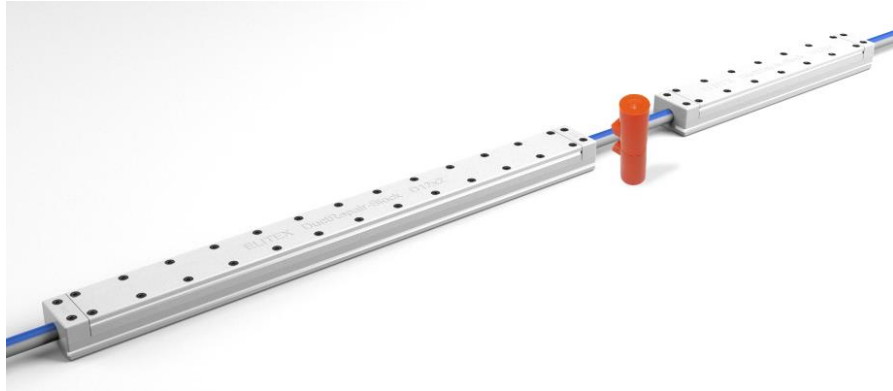
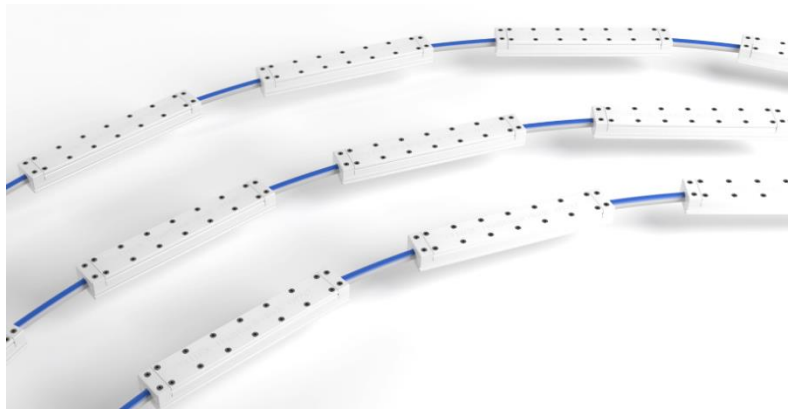
Explosionszeichnung Rundschneider



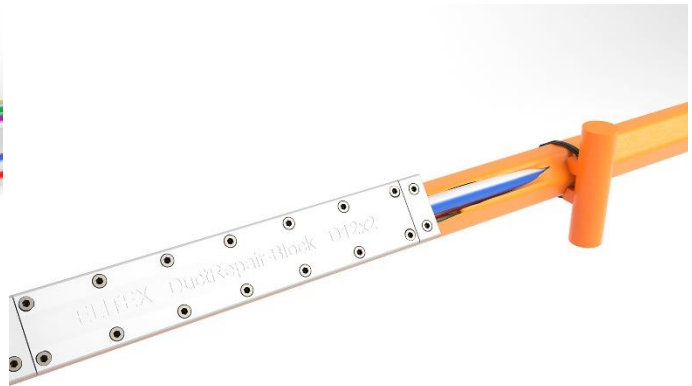
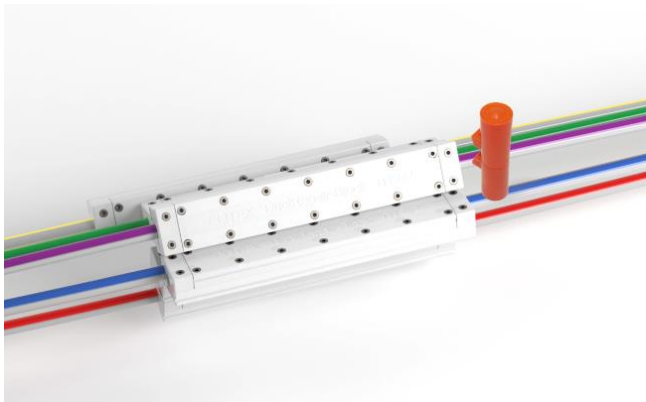
- 1 = Rundschneider Grundkörper Unterteil
- 2 = Auflageprisma
- 3 = Rundschneider Grundkörper Oberteil
- 4 = Klingenblock
- 5 = Klemmschraube
- S1 = Sicherungsschraube Klinge auf der Rückseite
- S2 = Sicherungsschraube Auflageprisma auf der Unterseite (Schrauben S1/S2 sind unverlierbar im Werkzeug montiert)

5. Anwendungsbeispiele

Anordnung von mehreren DuctRepair-Blocks (Größe 200 mm) in einer Kurve zur Reparatur einer Beschädigung der Mikrorohre über eine größere Länge.



Anordnung von mehreren DuctRepair-Blocks (Größe 200 und 400 mm) hintereinander, zur Reparatur einer Beschädigung der Mikrorohre über eine größere Länge, siehe Montageanleitung „Verlängerung“. Optional kann ein DuctMarker mit Kabelbinder am Mikrorohr, nach Möglichkeit in senkrechter Position, befestigt werden. Damit ist der DuctRepair-Block auch nach Jahren mit den üblichen Ortungsgeräten auffindbar.



Anordnung von mehreren DuctRepair-Blocks (Größe 200 mm) nebeneinander, zur Reparatur einer Beschädigung eines Mikrorohrverbands. Optional kann ein DuctMarker mit Kabelbinder am Mikrorohr oder Rohrverband, nach Möglichkeit in senkrechter Position, befestigt werden. Damit ist der DuctRepair-Block auch nach Jahren mit den üblichen Ortungsgeräten auffindbar.

6. Bestellbezeichnung DuctRepair-Block

Durchmesser (dickwandige Mikrorohre)	Bestellnummer 200 mm	Bestellnummer 400 mm
DuctRepair Block Ø 7 x 1,5 x Länge [mm]	01-067-04/RS252-7	01-067-04/RS452-7
DuctRepair Block Ø 10 x 2,0 x Länge [mm]	01-068-04/RS252-10	01-068-04/RS452-10
DuctRepair Block Ø 12 x 2,0 x Länge [mm]	01-069-04/RS252-12	01-069-04/RS452-12
DuctRepair Block Ø 14 x 2,0 x Länge [mm]	01-070-04/RS252-14	01-070-04/RS452-14
DuctRepair Block Ø 16 x 2,0 x Länge [mm]	01-071-04/RS252-16	01-071-04/RS452-16
DuctRepair Block Ø 20 x 2,5 x Länge [mm]	01-072-04/RS252-20	01-072-04/RS452-20
Durchmesser (dünnwandige Mikrorohre)	Bestellnummer 200 mm	Bestellnummer 400 mm
DuctRepair Block Ø 7 x 0,75 x Länge [mm]	01-078-04/RS252-7	01-078-04/RS452-7
DuctRepair Block Ø 10 x 1,0 x Länge [mm]	01-079-04/RS252-10	01-079-04/RS452-10
DuctRepair Block Ø 12 x 1,1 x Länge [mm]	01-080-04/RS252-12	01-080-04/RS452-12
DuctRepair Block Ø 14 x 1,3 x Länge [mm]	01-081-04/RS252-14	01-081-04/RS452-14
DuctRepair Block Ø 20 x 2 x Länge [mm]	01-082-04/RS252-20	01-082-04/RS452-20

Elitex GmbH

Justus-von-Liebig-Straße 13
D-85247 Schwabhausen
Mail: office@elitex-gmbh.de
www.elitex-gmbh.de

Die hier enthaltenen Angaben, einschließlich der Abbildungen und graphischen Darstellungen, entsprechen dem aktuellen Stand unserer Kenntnisse und sind nach bestem Wissen richtig und zuverlässig. Sie stellen jedoch keine verbindliche Eigenschaftszusicherung dar. Eine solche Zusicherung erfolgt nur über unsere Erzeugnis Normen. Der Anwender dieses Erzeugnisses muss in eigener Verantwortung über dessen Eignung für den vorgesehenen Einsatz entscheiden. Unsere Haftung für dieses Erzeugnis richtet sich ausschließlich nach unseren Allgemeinen Geschäftsbedingungen. Elitex Spezifikationen können ohne Vorankündigung geändert werden. Zudem behält sich Elitex das Recht vor, ohne Mitteilung an den Käufer an Werkstoffen oder Verarbeitungen Änderungen vorzunehmen, die die Einhaltung zutreffender Spezifikationen nicht beeinträchtigen.
Produkt und System patentiert für Elitex GmbH. © Copyright Elitex GmbH 2021 Version 1.1